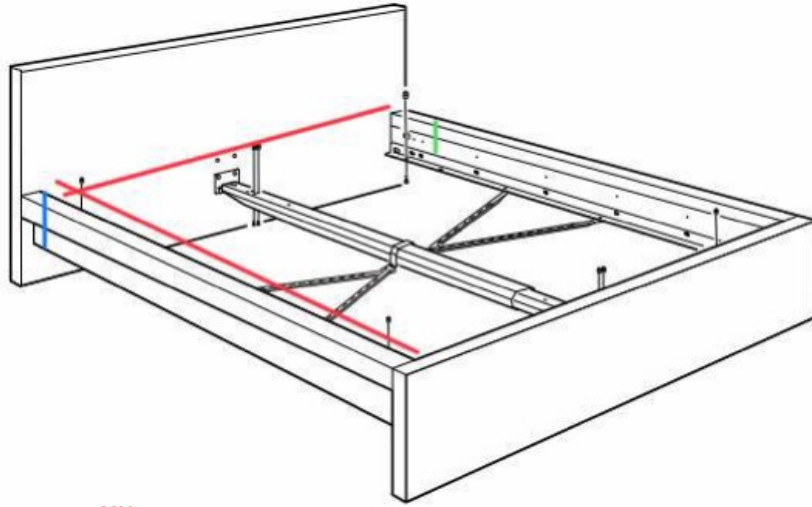


Messformular Bettensystem



Innenbreite: _____ cm

Innenlänge: _____ cm

Höhe Seite außen: _____ cm

Höhe Seite innen ab Oberkante Aufliegeleiste: _____ cm

Montage der Aufliegeleiste

Sichtbar verschraubt

Mit Winkeln eingehängt

Keine Sichtbare Befestigung

Doppelbett

Einzelbett

Mittelsteg bei Doppelbett:

Quer

Längs

Zur Lieferung

EG

1.OG

2.OG

Wie viele Treppen von Parken bis Schlafzimmer: _____

Name, Vorname: _____

Lieferadresse: _____

Telefonnummer: _____

Email: _____

